

SRS06 SERIES

6通路过孔气动系列旋转接头（6进6出）

产品特点：

PRODUCT CHARACTERISTICS

- 特殊密封设计，密封性能好，无泄露，寿命长
- 双列高精度进口球轴承排列，运行平稳
- 适应多种设备，输送气体和真空



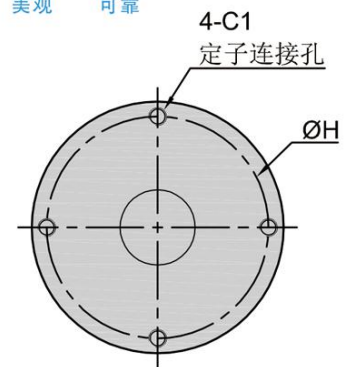
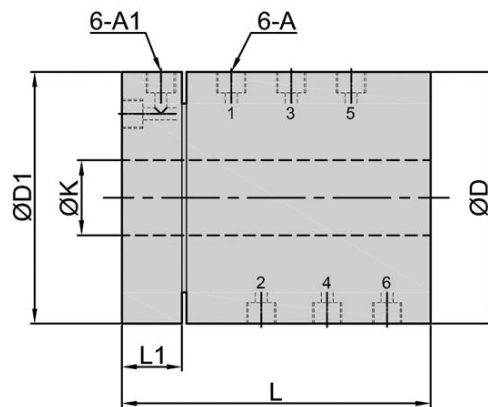
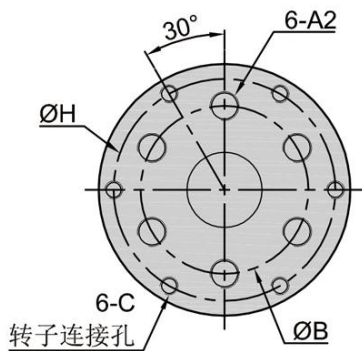
安全



美观



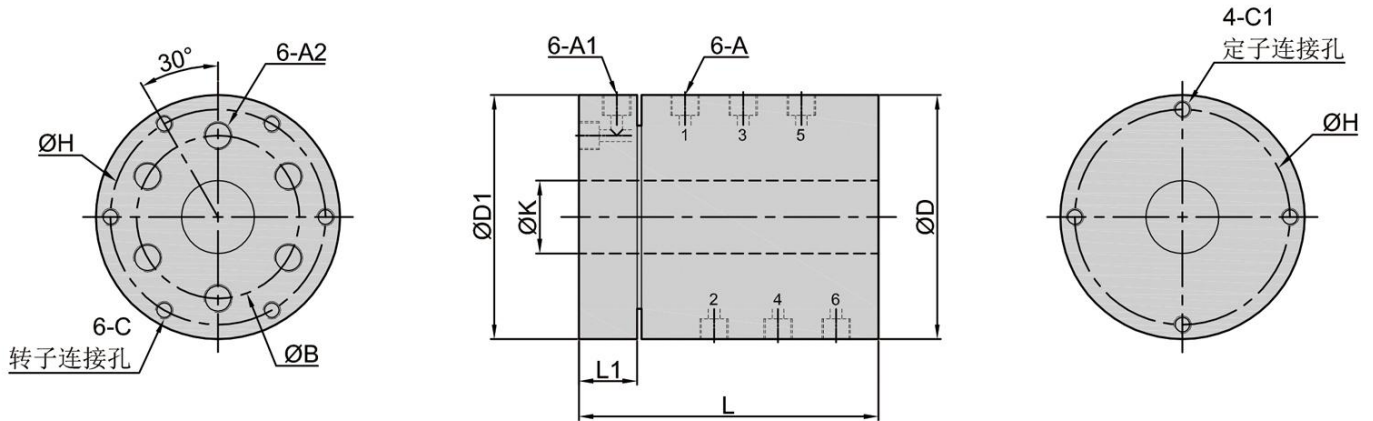
可靠



型号(通孔20) Model	通路数	A	A1	A2	B mm	C mm	C1 mm	D mm	D1 mm	K (通孔) mm	H mm	L1 mm	L mm
SRS0620M5	6进6出	M5	M5	M5	41	M6	M6	64	64	20.1	54	15	114
SRS062018	6进6出	G1/8	G1/8	G1/8	50	M6	M6	79	79	20.1	69	20	135
SRS062014	6进6出	G1/4	G1/4	G1/4	57	M6	M6	84	84	20.1	74	28	149

型号(通孔25) Model	通路数	A	A1	A2	B mm	C mm	C1 mm	D mm	D1 mm	K (通孔) mm	H mm	L1 mm	L mm
SRS0625M5	6进6出	M5	M5	M5	47	M6	M6	69	69	25.1	59	15	124
SRS062518	6进6出	G1/8	G1/8	G1/8	56	M6	M6	84	84	25.1	74	20	137
SRS062514	6进6出	G1/4	G1/4	G1/4	62	M6	M6	89	89	25.1	79	28	152

型号(通孔30) Model	通路数	A	A1	A2	B mm	C mm	C1 mm	D mm	D1 mm	K (通孔) mm	H mm	L1 mm	L mm
SRS0630M5	6进6出	M5	M5	M5	52	M6	M6	79	79	30.1	69	15	126
SRS063018	6进6出	G1/8	G1/8	G1/8	61	M6	M6	89	89	30.1	79	20	137
SRS063014	6进6出	G1/4	G1/4	G1/4	67	M6	M6	94	94	30.1	84	28	152



型号(通孔38) Model	通路数	A	A1	A2	B mm	C mm	C1 mm	D mm	D1 mm	K (通孔) mm	H mm	L1 mm	L mm
SRS0638M5	6进6出	M5	M5	M5	60	M6	M6	89	89	38.1	78	15	129
SRS063818	6进6出	G1/8	G1/8	G1/8	69	M6	M6	99	99	38.1	89	20	140
SRS063814	6进6出	G1/4	G1/4	G1/4	75	M6	M6	104	104	38.1	94	28	155

型号(通孔50) Model	通路数	A	A1	A2	B mm	C mm	C1 mm	D mm	D1 mm	K (通孔) mm	H mm	L1 mm	L mm
SRS0650M5	6进6出	M5	M5	M5	72	M6	M6	104	104	50.1	93	15	130
SRS065018	6进6出	G1/8	G1/8	G1/8	80	M6	M6	109	109	50.1	99	20	145
SRS065014	6进6出	G1/4	G1/4	G1/4	86	M6	M6	116	116	50.1	106	28	159

型号(通孔60) Model	通路数	A	A1	A2	B mm	C mm	C1 mm	D mm	D1 mm	K (通孔) mm	H mm	L1 mm	L mm
SRS0660M5	6进6出	M5	M5	M5	82	M6	M6	119	119	60.1	108	15	137
SRS066018	6进6出	G1/8	G1/8	G1/8	90	M6	M6	124	124	60.1	113	20	148
SRS066014	6进6出	G1/4	G1/4	G1/4	96	M6	M6	126	126	60.1	116	28	162

SRS系列气动旋转接头技术参数

气体通道数	6进6出	最大正压	1MPA
真空压力	-1.5KPA	最高转速	200RPM
材质	不锈钢/铝合金	工作温度	-40°C~+125°C
接口尺寸	M5G1/8G1/4	IP等级	IP 51
防震级别	MIL-SID-810E	工作湿度	10%TO90%RH
材料	ROSH认证	CE 认证	是